

LFD AGRI HUB

Protección reforzada contra
impacto de piedras
Libre de relubricación
Montaje rápido
Reducción de costes



SYSTEM ENGINEERING

LFD AGRI HUB

Argumentos convincentes

- Montaje y desmontaje rápido
- Protección contra impactos de piedra
- Reducción de costes
- Sellos de primera calidad
- Mayor fiabilidad
- Servicio de banco de ensayos
- Certificado de calidad, test de campo



LFD AGRI HUB



La suciedad, el polvo y la humedad permanecen fuera

El AGRI-HUB de LFD, se caracteriza por un sistema de sellado excelente. El propio disco de grada sirve como cubierta para la carcasa. Juntos, protegen la unidad de rodamiento de forma óptima contra la suciedad, el polvo y la humedad. LFD ofrece esta unidad de rodamiento también con una protección adicional contra impactos de piedra (S). Como resultado, el trabajo en el campo avanza con total fiabilidad. Libre de mantenimiento, los AGRI-HUB de LFD permiten un rápido montaje y desmontaje. Esto reduce aún más los costes.

Test de resistencia en bancos de ensayos: Valoración Top por calidad

Los discos de grada compactos se comprueban regularmente en cuanto a su fiabilidad y eficiencia. La Sociedad Alemana de Agricultura (DLG) los ha testado en discos de grada de renombre, con chasis separado; el rendimiento ha demostrado ser excelente. Los rodamientos de bolas de contacto angular especialmente utilizados por LFD, se examinan en pruebas de resistencia propias de los clientes, adicionalmente se realizan controles internos en nuestros bancos de ensayos. Los clientes certifican el rendimiento superior de LFD.

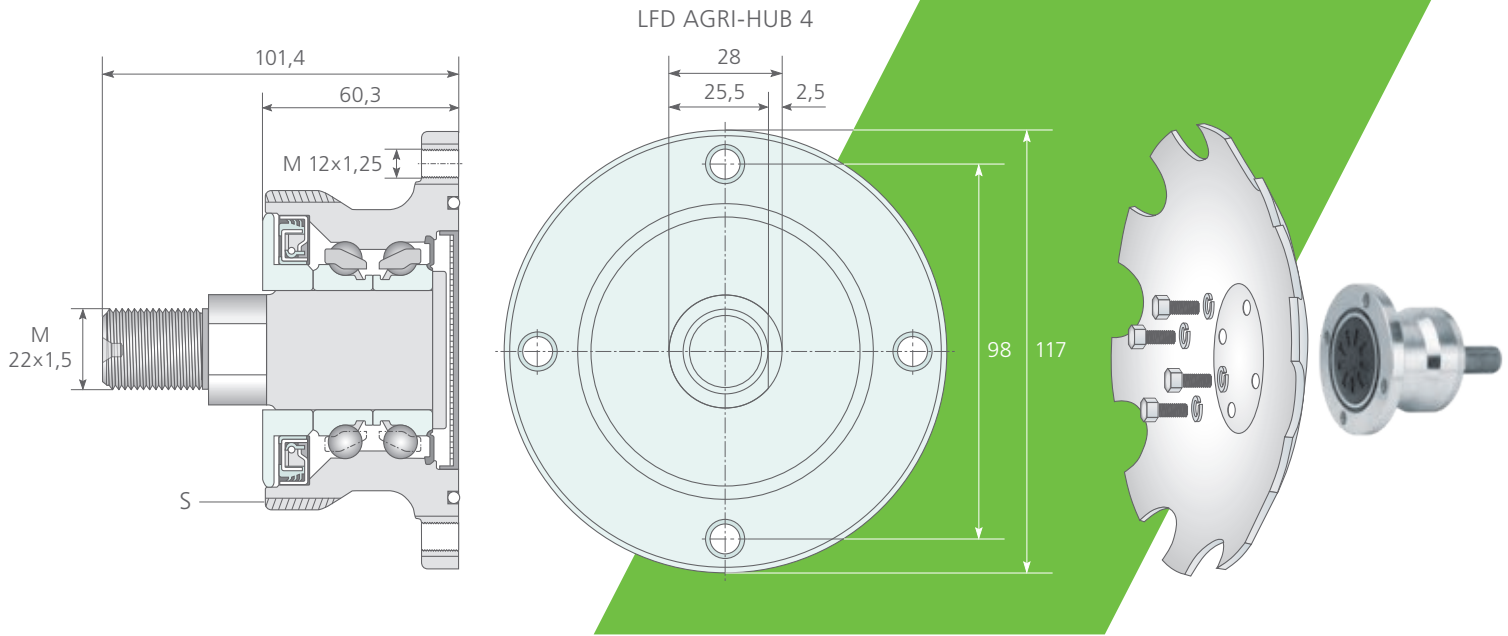


Tecnología fiable

La fiabilidad del AGRI-HUB de LFD, se basa en ingeniería de alta calidad y fabricación sólida. Cada paso del proceso y el control de calidad está documentado y es rastreable.

La experiencia adquirida en todos los sectores de la industria, mejora el desarrollo de los productos LFD. Esta tecnología, fiable hasta el último detalle, es necesaria para que al final de la temporada la cosecha sea buena.

Detalles técnicos



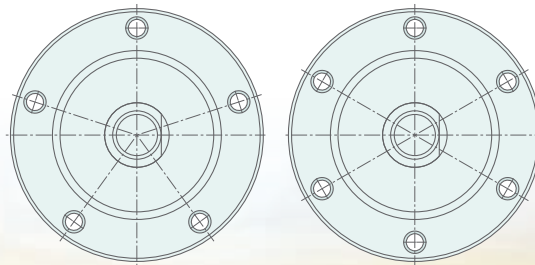
S = Protección contra impactos de piedra

El AGRI-HUB de LFD es sinónimo de fácil montaje, tecnología bien diseñada y alta capacidad de carga. Estas son las características que el sector agrícola está pidiendo.

LFD AGRI-HUB 5

LFD AGRI-HUB 6

Montaje sencillo



SYSTEM ENGINEERING



SYSTEM ENGINEERING

LFD-ZENTRALE

Giselherstraße 9 - D 44319 DORTMUND

Telefon + 49 231 977 250 - Fax + 49 231 977 252 50

E-Mail info@LFD.eu - Internet www.LFD.eu